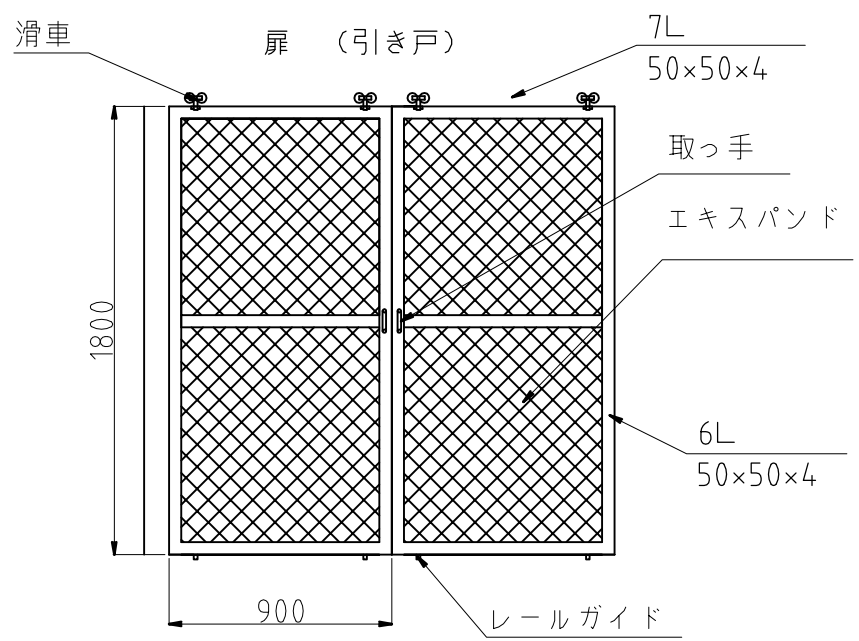
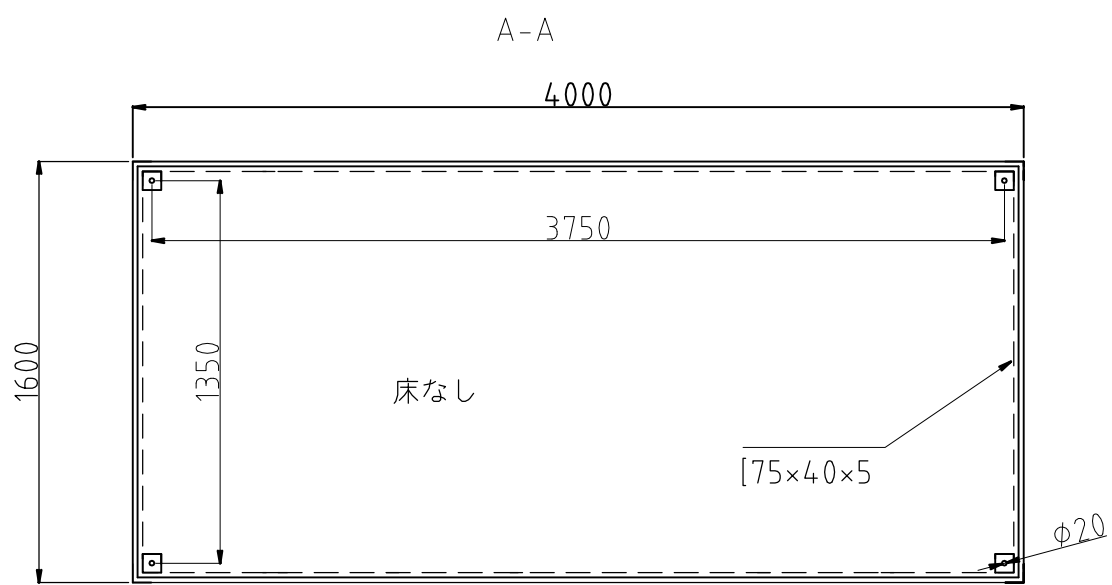
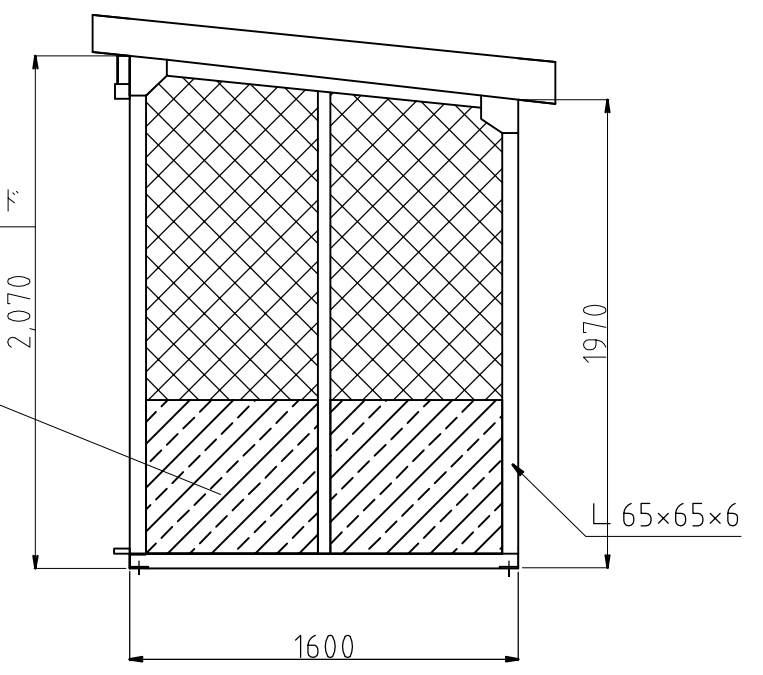
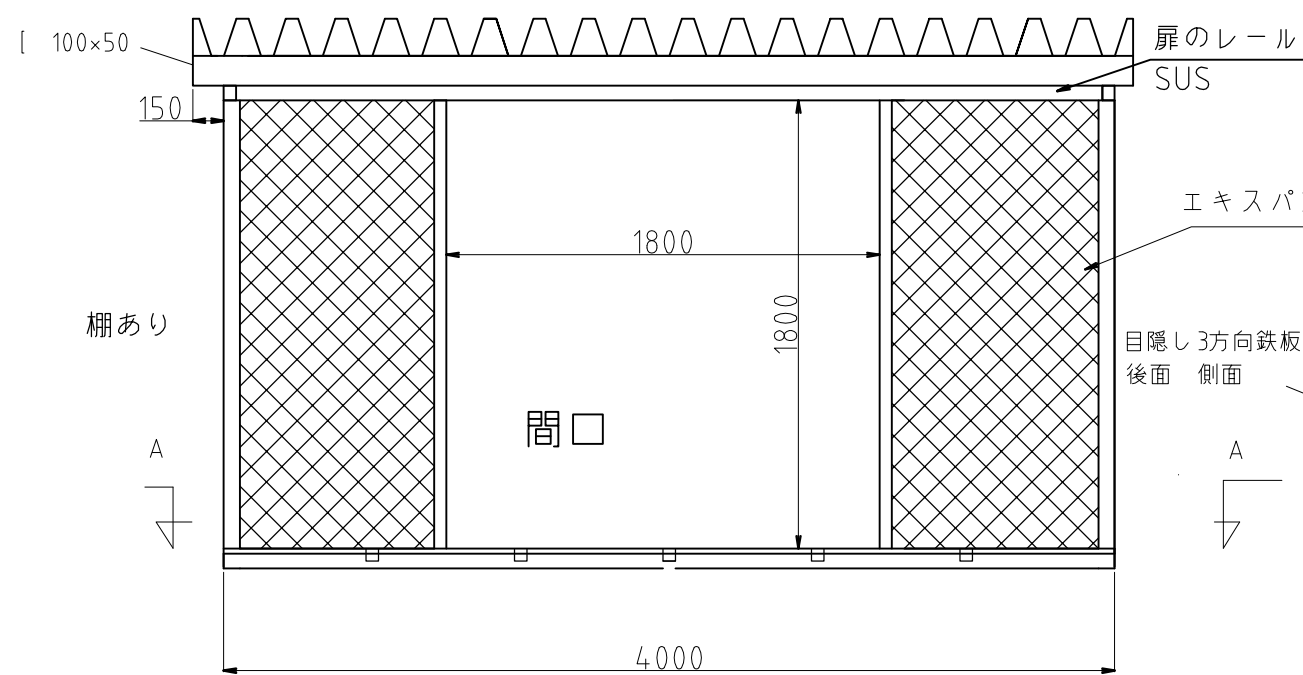


A
B
C
D
E
F



材質	亜鉛溶融メッキ	塗装色 (焼付半艶)	改	御納入先	数量	担当	設計	製図	図番
		外面			1				130110
		内面	訂	図名	縮尺	作成年月日		カワバタ株式会社	
				ゴミステーション		平成25年 8月			

1 | 2 | 3 | 4 | 5 | 6 | 7 | 8